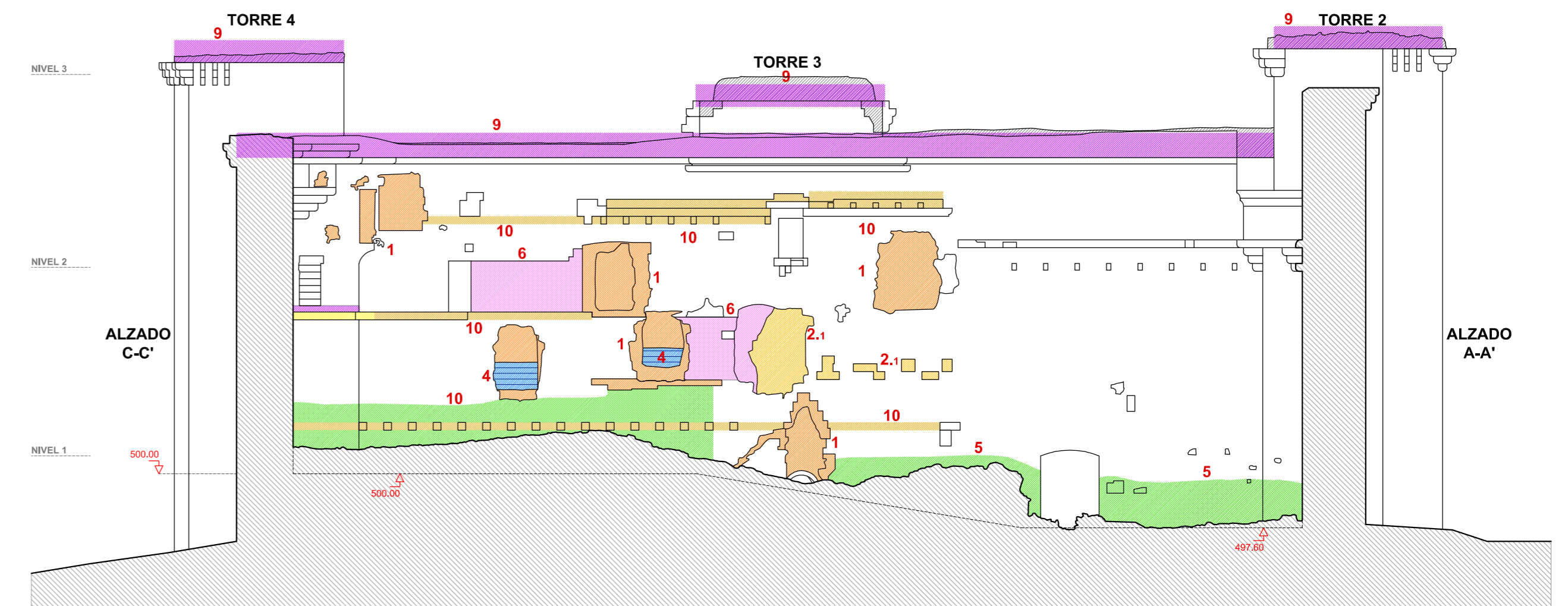
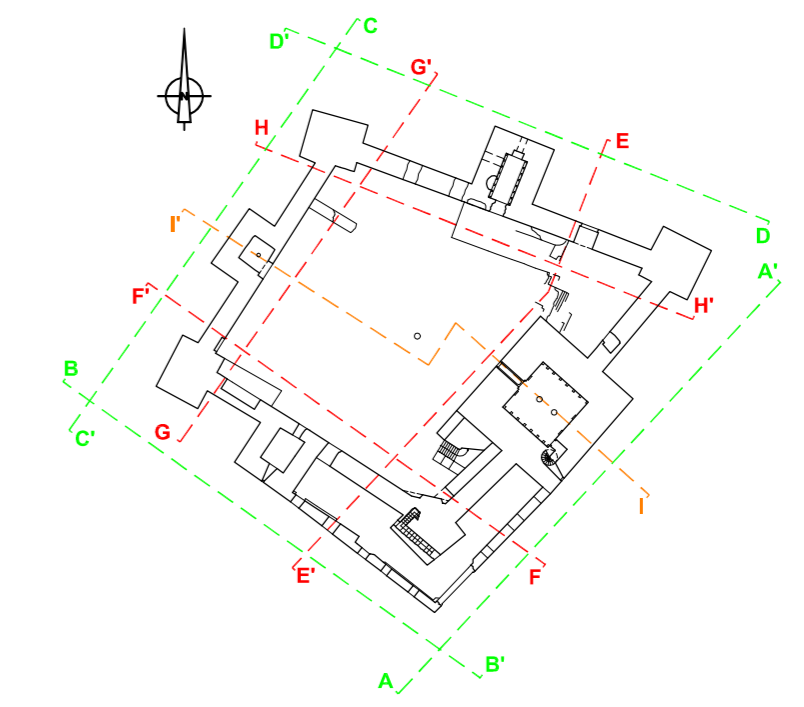
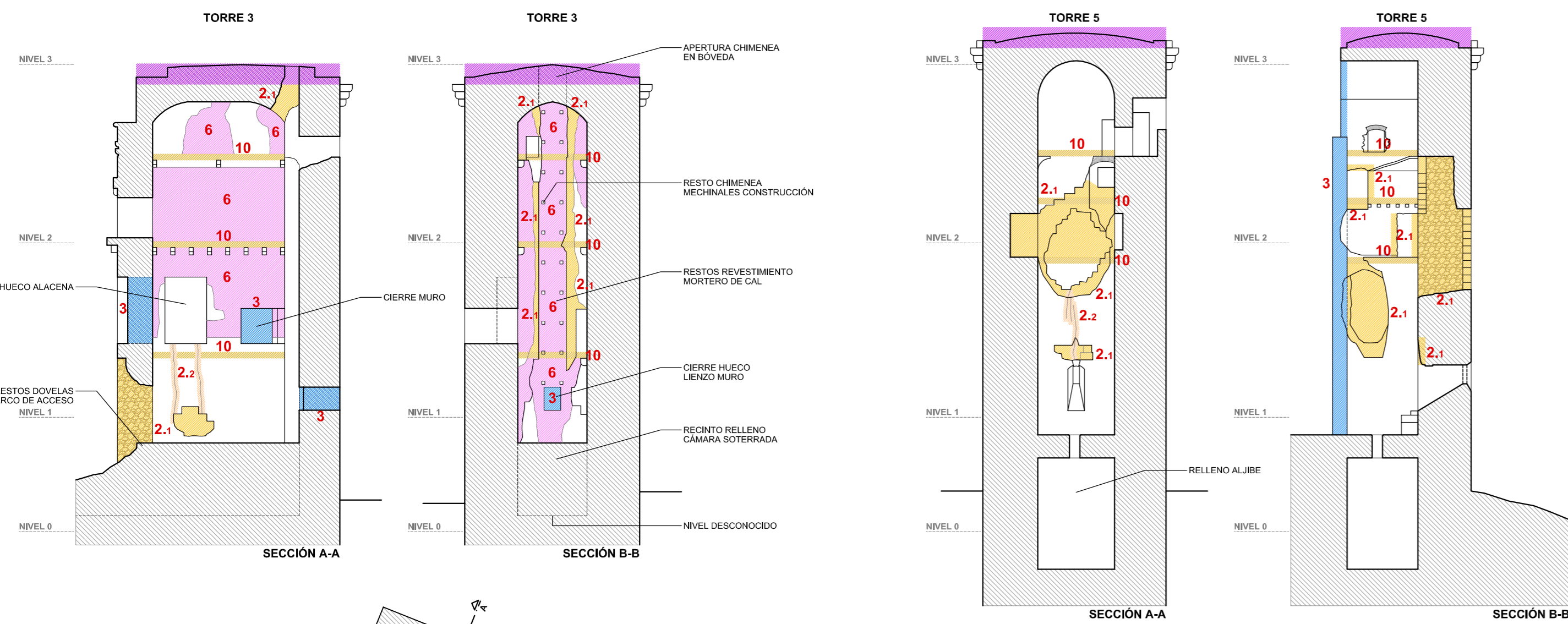


SECCIÓN I-I'



SECCIÓN H-H'

SECCIONES DE DETALLE TORRES 3, 5, 7



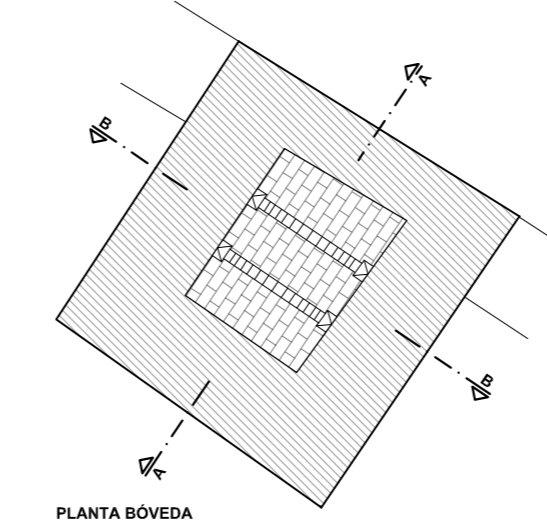
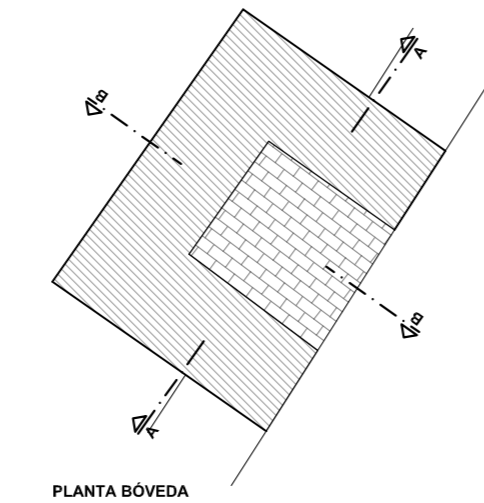
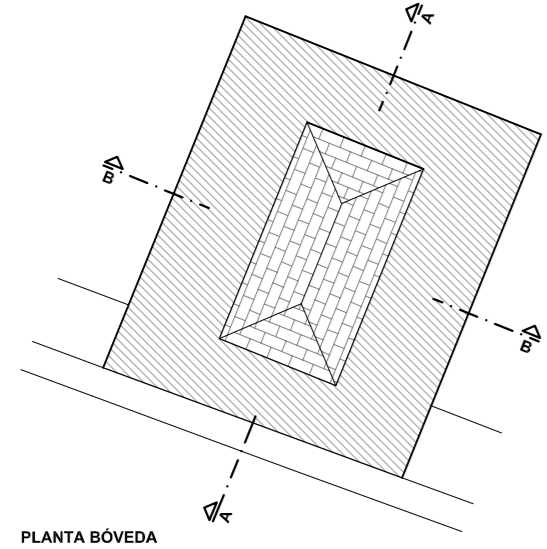
PATOLOGÍAS Y ESTADO DE CONSERVACIÓN

AFECCIONES DE MUROS DE CANTERÍA DE GRANITO

- 1 PERDIDA DE SILLERÍA EN HUECOS, JAMBAS, DINTELES, PETOS
- 2.1 PERDIDA DE MURO, DESPRENDIMIENTOS DE FÁBRICAS Y RUINA DE ELEMENTOS
- 2.2 FISURA-GRIETA DE SILLARES DE GRANITO Y MURO
- 3 PERDIDA DE MURO DE FABRICA DE SILLARES, INESTABILIDAD ESTRUCTURAL
- 4 RECONSTRUCCIÓN DE LIENZO DE MURO DE FABRICA, MAMPUESTOS, LAJAS DE PIEDRA SIN HOJA EXTERIOR O CON BLOQUES DE HORMIGÓN
- 5 PERDIDA DE MORTERO EN JUNTAS Y CANTERÍA EROSIONADA. REJUNTADOS CON MORTERO PORTLAND
- 6 RESTOS DE REVESTIMIENTO DE PARAMENTO, ENLUCIDOS SOBRE FABRICA DE GRANITO

AFECCIONES DE ESTRUCTURAS HORIZONTALES

- 7 PERDIDA DE ARCO ESCARZANO DE GRANITO EN APOYO DE GALERÍA EXTERIOR
- 8 PERDIDA DE BÓVEDA DE ROSCA DE LADRILLO
- 9 PERDIDA DE ELEMENTOS DE CUBRICIÓN Y REMATE.
- 10 DESAPARICIÓN DE NIVELES O PISOS. FORJADOS DE ESTRUCTURA, MADERA Y TABLAZÓN. MECINALES DE APOYO EN MURO



SUPERVISADO
12 NOV. 2012
OFICINA DE SUPERVISIÓN
(CONSEJERÍA DE CULTURA Y DEPORTE)

JUNTA DE ANDALUCÍA
CONSEJERÍA DE CULTURA

PROYECTO DE EJECUCIÓN DE CONSOLIDACIÓN Y PUESTA EN VALOR DEL RECINTO AMURALLADO Y CASTILLO DE BELCÁZAR (CÓRDOBA)

PLANO Nº B-14 PLANOS DE ESTADO ACTUAL
CASTILLO, ALZADOS Y SECCIONES III
PATOLOGÍAS
ESCALA 1/200
FECHA 06/2011/02/2012

PEDRO PEÑA AMARO / ARQUITECTO